

מלכודות קיטור קומפקטיות וזולות לפרויקטים
עתירי מלכודות

ספציפיקציות

יישומים	מפעיל	חומרי מבנה		דגם
		ASTM	DIN	
ספיקות נמוכות.	דו מתכת	a 105	C.22.8	BK 35
ספיקות נמוכות.	טרמודינמי	A 743 CA 40 F	1.4027 ¹⁾	DK 47L
ספיקות גבוהות.	טרמודינמי	A 743 CA 40 F	1.4027 ¹⁾	DK 47 H
ספיקות נמוכות	טרמודינמי	AISI 420 F	1.4021 ¹⁾	DK 57L
ספיקות גבוהות	טרמודינמי	AISI 420 F	1.4021 ¹⁾	DK 57H

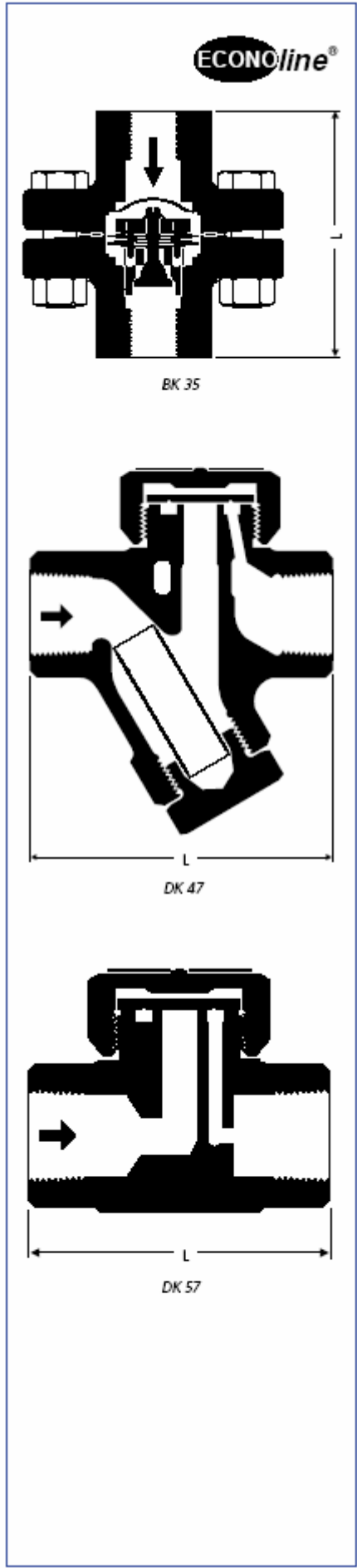
¹⁾ התכונות הפיסיקליות והכימיות תואמות את הגדרת החומר לפי ASTM

מגבלות לחץ/טמפרטורה

לחץ/טמפרטורה מקסימליים		הפרש לחץ מקס	לחץ נומינלי PN	דגם
PMA/TMA	PMA/TMA	BAR	BAR	
464psi/752°F	32bar/400°C	22	40	BK 35
914psi/752°F	63bar/400°C	42	63	DK 47L
914psi/752°F	63bar/400°C	42	63	DK 47 H
914psi/752°F	63bar/400°C	42	63	DK 57L
914psi/752°F	63bar/400°C	42	63	DK 57H

חיבורי קצה אפשריים ואורכים כלליים

DN 25 1"	DN 20 3/4"	DN 15 1/2"	DN 10 3/8"	חיבורים	דגם
95	95	95	-	הברגה NPT	BK 35
95	95	95	-	הברגה BSP	
95	95	95	-	ריתוך Socket	
95	90	78	78	הברגה NPT	DK 47L
95	90	78	-	הברגה BSP	DK 47 H
-	80	65	55	הברגה NPT	DK 57L
90	80	70	-	הברגה BSP	DK 57H



טרנסטכניקה בקרת זרימה ואטימה 2001 בע"מ

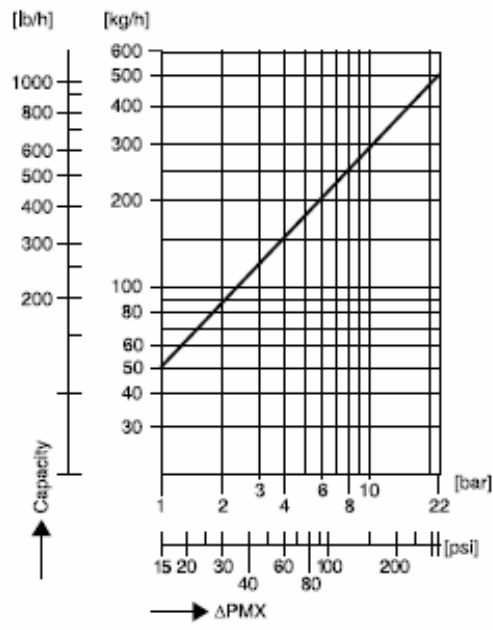
מקבוצת המיכל תעשיית זודים בע"מ

www.transtech.com

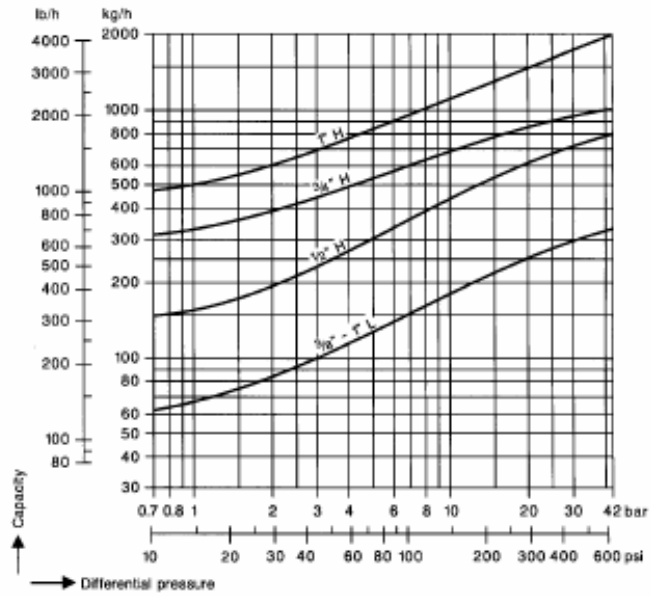
טל: 03-5599522 פקס: 03-5599544 ז"א ל: 2001.co.il@transtechnica

עקומות הספיקה

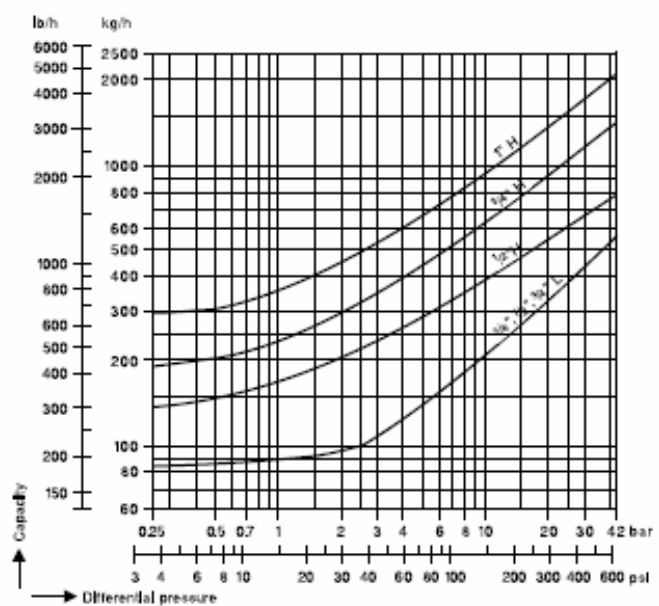
BK 35



DK 47



DK 57



טרנסטכניקה בקרת זרימה ואטימה 2001 בע"מ

מקובצת המכל תעשיית דודים בע"מ

www.transtech.com

טל: 03-5599522 פקס: 03-5599544 דוא"ל: sales@transtechnica2001.co.il