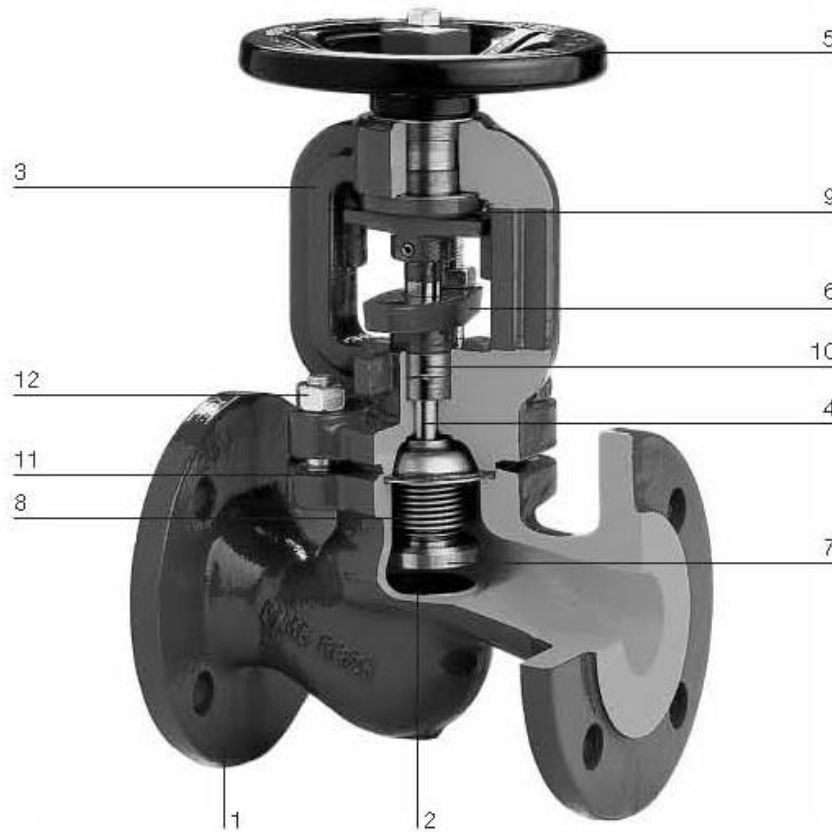


שסתום מעבר עם אטימת מפוחית

234 דגם

במידות : DN 15 – DN 200(1/2"-8")

השסתום מדגם 234 מתוצרת חברת ZETKAMA הוא שסתום מעבר קלסי עם אטימת מפוחית (Bellow) על הציר. המפוחית המותקנת בשסתום זה היא מתוצרת חברת Witzemann (Hydra) שהיא מובילה עולמית בתחום ייצור הגמישים המתכתיים. בנוסף לאטימת המפוחית מצויד השסתום גם באטימת גובתת מילוא (Stuffing box) לגיבוי ידית ההפעלה של השסתום נשאר קבועה במקומה לכל אורך המהלך ומערכת מיסוב גלגל ההפעלה מצוידת בפיסמת גירח. ניתן לקבל את סגר השסתום באיפיונים שונים מסגר שטוח לפעולות סגירה ופתיחה (On-off) ועד לסגרים פרבוליים לאופייני בקרה. השסתום מצויד ב אינדיקטור לציון מצב הפתיחה שלו. גשר הברז (Bonnet) גבוה על מנת להבטיח הפרדה טרמית וקירור יעיל של אזור ידית ההפעלה.



PN 40	PN 25, PN 16		חומרי מבנה	
Fig.234F	Fig.234C	Fig.234A		
GP240GH	EN-GJS-400-18-LT	EN-GJL-250	גוף השסתום	1
-	X12Cr13 1.4004		תושבת השסתום	2
GP240GH	EN-GJS-400-18-LT	EN-GJL-250	ראש השסתום (Bonnet)	3
	X20Cr13 1.4021		ציר השסתום	4
	פלדה		גלגל ההפעלה	5
	EN-GJS-500-7		מהדק גובתת המילוא (Gland)	6
X20Cr13 1.4021	X6CrNiMoTi-17-12-2 1.4571		סגר השסתום	7
	EN-GJS-500-7		מפוחית (Bellow)	8
	גרפית		שרוול	9
	גרפית מחוזקת פלב"ם		אטם גובתת המילוא	10
	A2-70		אטם ראש השסתום	11
		8.8	בורגי ואומי הידוק	12
350°c	350°c	300°c	טמפרטורת עבודה מקסימלית מותרת	